

APPROVATO

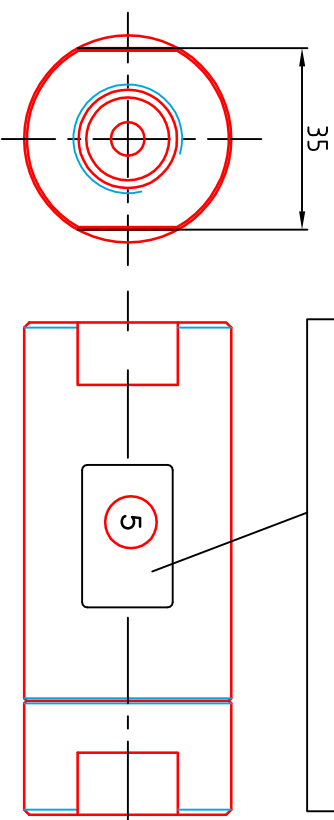
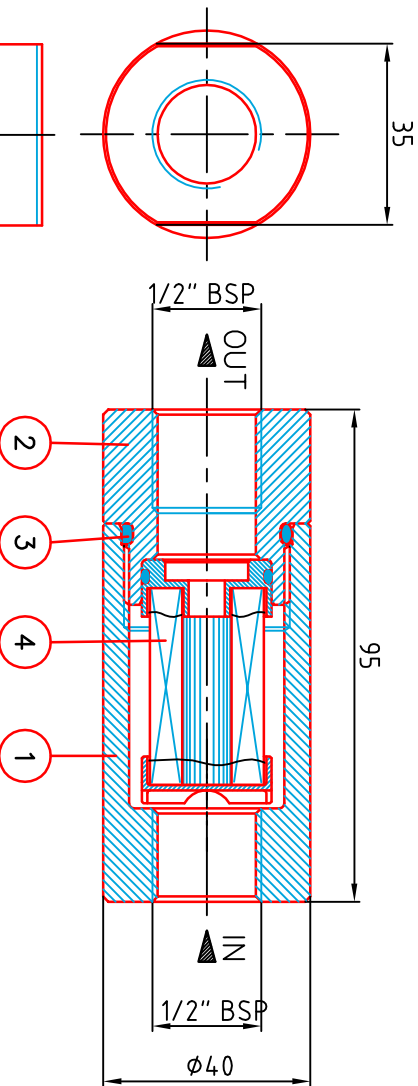
Data: 05-09-06 Firma: ZANELLI M.



- FILTER TO BE PACKED IN PLASTIC BAG WITHIN THE BOX
- BOX PRINTING: FLA11B04XNMDD00X
- IMBALLARE IL FILTRO IN SACCHETTO + SCATOLA
- TIMBRARE SCATOLA: FLA11B04XNMDD00X

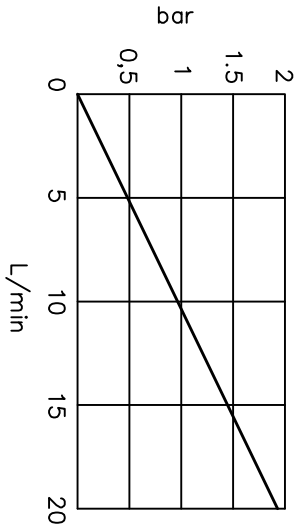
PRINTING LABEL:

Model : FLA11B04XNMDD00X  
Element: ELA11NMD



7 APPLICARE TARGHETTA IN QUESTA POSIZIONE

- MAX WORKING PRESSURE: 220 bar
- MAX TESTING PRESSURE: 330 bar
- FLOW RATE: TO SEE GRAPHIC
- FILTER MEDIA: 40 MICRON NOMINAL WIRE MESH IN STAINLESS STEEL



7	1	Targhetta Adesiva "IN-OUT"	038.3238.1		
6	1	Scatola	050.0003.1		
5	1	Targhetta Adesiva	038.2939.1		
4	1	Elemento Filtrante (30 MICRON INOX)	030.0007.2		
3	1	O-R 3106 26.64X2.62	040.0316.1		
2	1	CODOLO	028.0183.1		
1	1	CONTENTORE	025.0360.1		

(Prodotto)	PLANET FILTERS S.p.A.	
(Materiale)	FLA11	
	Disegn.	05-09-06 ZANELLI
	Contr.	05-09-06 BELOTTI
	Data	05-09-06
	Nome	ZANELLI
	(Superfici)	
	Originale	(Denominazione)
	A3	FILTRO IN LINEA
	N° Disegno	FLA11B04XNMDD00X
	(Paso)	Scala 1:1
	Dis. Grezzo	
	Sostituto da	
	Sostituisce	