



HYDROKRAK Sp. z o.o.

ELEMENTY ZŁĄCZNE

COMPRESSION FITTINGS

СОЕДИНИТЕЛЬНЫЕ ЭЛЕМЕНТЫ

Szanowni Państwo,

Firma HYDROKRAK, powstała w 1992 roku, zajmuje się dystrybucją elementów hydrauliki siłowej do maszyn przemysłowych, budowlanych, rolniczych, komunalnych. Wieleletnie doświadczenie w tej branży zaowocowało stworzeniem bardzo szerokiej oferty handlowej, obejmującej nieomal wszystkie niezbędne elementy dla stworzenia układów hydraulicznych nowoskonstruowanych maszyn, a także na potrzeby ich remontów. Proponowane przez nas elementy pochodzą od naszych europejskich partnerów, o ich wyborze zadecydowała jakość produktu. Nie bez znaczenia była także jego cena i dostępność. Nasz zespół doradców technicznych pomoże Państwu we właściwym doborze poszukiwanych podzespołów, znajdują się wśród nich :

- zawory hydrauliczne
- filtry hydrauliczne ssawne, powrotne, ciśnieniowe
- rozdzielacze hydrauliczne, szeroki zakres przepływów i sterowań
- pompy zębate jedno i wielostrumieniowe, kołnierze, sprzęgła, silniki hydrauliczne
- elementy łączne wg DIN, szybkozłącza, uchwyty do rur
- węże hydrauliczne, zakucia, kompletne przewody
- pręty chromowane, rury, uszczelnienia do siłowników hydraulicznych
- elementy elektrohydrauliczne

Niniejsza broszura stanowi skrócony katalog oferowanych przez nas elementów łącznych. Jestem głęboko przekonany, iż znajdziecie w nim wiele interesujących rozwiązań.

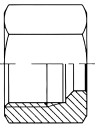

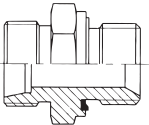
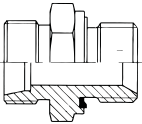
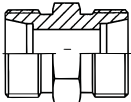
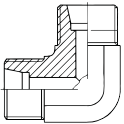
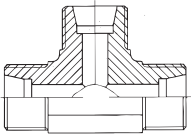
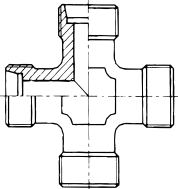
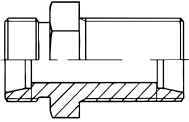
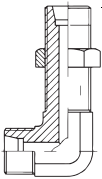
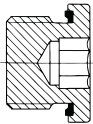
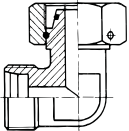
Z poważaniem

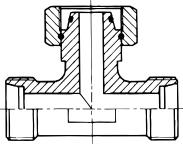
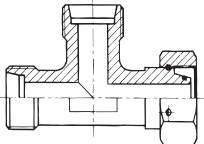
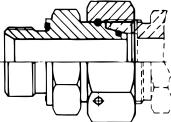
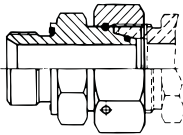
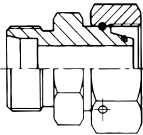
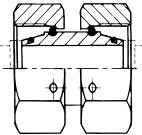
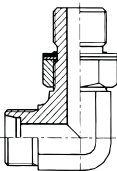
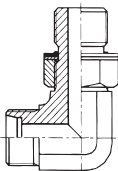
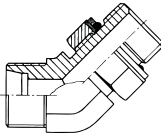
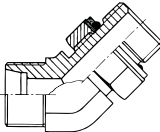
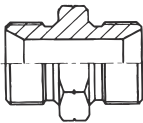
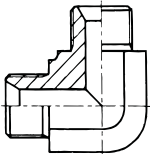
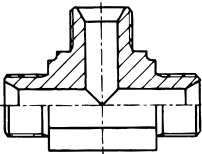
Andrzej Bartkiewicz
Prezes Zarządu Spółki

SPIS TREŚCI

CONTENTS

СОДЕРЖАНИЕ

1	TYPE	HK 81	HK 88	HK 92GG R
2				
3	PAGE	4.	4.	5/6
4	TYPE	HK 92 GG M	HK 98	HK 99
5				
6	PAGE	7.	8.	9.
7	TYPE	HK 100	HK 101	HK 102
8				
9	PAGE	10.	11.	12.
10	TYPE	HK 118	HK 185	HK 419
11				
12	PAGE	13.	14.	15.

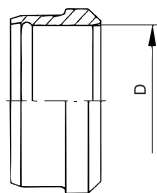
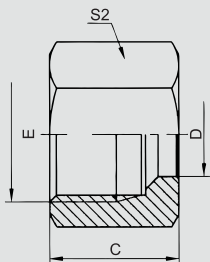
TYPE	HK 420	HK 421	HK 426 R	13
				14
PAGE	16.	17.	18.	15
TYPE	HK 426 M	HK 432	HK 498	16
				17
PAGE	19.	20.	21.	18
TYPE	HK 514 R	HK 514 M	HK 517 R	19
				20
PAGE	22.	23.	24.	21
TYPE	HK 517 M	1B		22
				23
PAGE	25.	26.		
TYPE	1B9	AB		24
				25
PAGE	27.	28.		

HK 81

NAKRĘTKA
NUTS
ГАЙКА

PIERŚCIEŃ ZACINAJĄCY
CUTTING RINGS
БЛОКИРУЮЩЕЕ КОЛЬЦО

HK 88

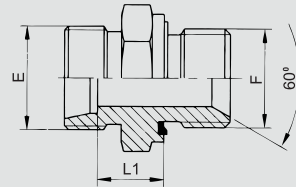
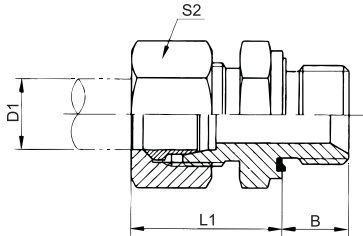


ODMIANA SERIES РАЗНОВИДНОСТЬ	KOD CODE КОД	KOD CODE КОД	GWINT THREAD РЕЗЬБА	Ø RURY TUBE O.D. ТРУБА	WYMIARY DIMENSIONS РАЗМЕРЫ		CIŚNIENIE PRESSURE ДАВЛЕНИЕ [Мпа]
			E	D	C	S2	
LEKKA LIGHT ЛЁГКАЯ	HK 81 - 06 L	HK 88 - 06 LS	M12 x 1.5	6	14.5	14	31.5
	HK 81 - 08 L	HK 88 - 08 LS	M14 x 1.5	8	14.5	17	
	HK 81 - 10 L	HK 88 - 10 LS	M16 x 1.5	10	15.5	19	
	HK 81 - 12 L	HK 88 - 12 LS	M18 x 1.5	12	15.5	22	
	HK 81 - 15 L	HK 88 - 15 L	M22 x 1.5	15	17	27	
	HK 81 - 18 L	HK 88 - 18 L	M26 x 1.5	18	18	32	
	HK 81 - 22 L	HK 88 - 22 L	M30 x 2.0	22	20	36	16
	HK 81 - 28 L	HK 88 - 28 L	M36 x 2.0	28	21	41	
	HK 81 - 35 L	HK 88 - 35 L	M45 x 2.0	35	24	50	
HK 81 - 42 L	HK 88 - 42 L	M52 x 2.0	42	24	60		
CIĘŻKA HEAVY ТЯЖЕЛАЯ	HK 81 - 06 S	HK 88 - 06 LS	M14 x 1.5	6	16.5	17	63
	HK 81 - 08 S	HK 88 - 08 LS	M16 x 1.5	8	16.5	19	
	HK 81 - 10 S	HK 88 - 10 LS	M18 x 1.5	10	17.5	22	
	HK 81 - 12 S	HK 88 - 12 LS	M20 x 1.5	12	17.5	24	
	HK 81 - 14 S	HK 88 - 14 S	M22 x 1.5	14	20.5	27	
	HK 81 - 16 S	HK 88 - 16 S	M24 x 1.5	16	20.5	30	
	HK 81 - 20 S	HK 88 - 20 S	M30 x 2.0	20	24	36	40
	HK 81 - 25 S	HK 88 - 25 S	M36 x 2.0	25	27	46	
	HK 81 - 30 S	HK 88 - 30 S	M42 x 2.0	30	29	50	
HK 81 - 38 S	HK 88 - 38 S	M52 x 2.0	38	32.5	60	31.5	

KORPUS PRZYŁACZKI PROSTEJ Z GWINTEM CALOWYM BSP

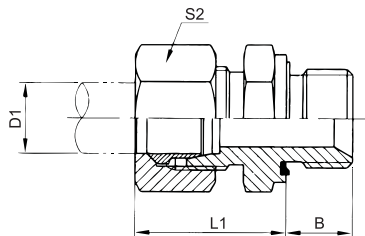
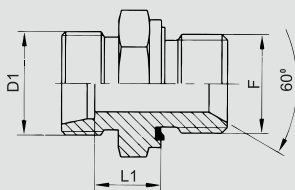
MALE STUD COUPLINGS RUBBER SEAL
КОРПУС ПРОСТОГО
СОЕДИНЕНИЯ С ДЮЙМОВЫМ ВИНТОМ BSP

HK 92GG LR



ODMIANA SERIES РАЗНОВИДНОСТЬ	KOD CODE КОД	GWINT THREAD РЕЗЬБА		Ø RURY TUBE O.D. ТРУБА	WYMIARY DIMENSIONS РАЗМЕРЫ			CIŚNIENIE PRESSURE ДАВЛЕНИЕ [Мра]
		E	F		D1	B	L1	
LEKKA LIGHT ЛЕГКАЯ	HK 92GG - 06 LR	M12 x 1.5	G1/8" x 28	6	8	23.5	14	31.5
	HK 92GG - 06 LR 1/4"	M12 x 1.5	G1/4" x 19	6	12	25	14	
	HK 92GG - 08 LR 1/8"	M14 x 1.5	G1/8" x 28	8	8	24	17	
	HK 92GG - 08 LR	M14 x 1.5	G1/4" x 19	8	12	24	17	
	HK 92GG - 08 LR 3/8"	M14 x 1.5	G3/8" x 19	8	12	26	17	
	HK 92GG - 08 LR 1/2"	M14 x 1.5	G1/2" x 14	8	14	27	17	
	HK 92GG - 10 LR	M16 x 1.5	G1/4" x 19	10	12	24.5	19	
	HK 92GG - 10 LR 3/8"	M16 x 1.5	G3/8" x 19	10	12	26	19	
	HK 92GG - 10 LR 1/2"	M16 x 1.5	G1/2" x 14	10	14	28	19	
	HK 92GG - 12 LR 1/4"	M18 x 1.5	G1/4" x 19	12	12	27	22	
	HK 92GG - 12 LR	M18 x 1.5	G3/8" x 19	12	12	26	22	
	HK 92GG - 12 LR 1/2"	M18 x 1.5	G1/2" x 14	12	14	28	22	
	HK 92GG - 15 LR 3/8"	M22 x 1.5	G3/8" x 19	15	12	28	27	
	HK 92GG - 15 LR	M22 x 1.5	G1/2" x 14	15	14	29	27	
	HK 92GG - 15 LR 3/4"	M22 x 1.5	G3/4" x 14	15	16	29	32	
	HK 92GG - 18 LR 3/8"	M26 x 1.5	G3/8" x 19	18	12	29	32	
	HK 92GG - 18 LR	M26 x 1.5	G1/2" x 14	18	14	31	32	
	HK 92GG - 18 LR 3/4"	M26 x 1.5	G3/4" x 14	18	16	31	32	
	HK 92GG - 22 LR 1/2"	M30 x 2.0	G1/2" x 14	22	14	33	36	16
	HK 92GG - 22 LR	M30 x 2.0	G3/4" x 14	22	16	33	36	
HK 92GG - 22 LR 1"	M30 x 2.0	G1" x 11	22	18	34	36		
HK 92GG - 28 LR 3/4"	M36 x 2.0	G3/4" x 14	28	16	34	41		
HK 92GG - 28 LR 1"	M36 x 2.0	G1" x 11	28	18	34	41		
HK 92GG - 35 LR 1"	M45 x 2.0	G1" x 11	35	18	39	50		
HK 92GG - 35 LR	M45 x 2.0	G1.1/4" x 11	35	20	39	50		
HK 92GG - 42 LR	M52 x 2.0	G1.1/2" x 11	42	22	42	60		

KORPUS PRZYŁĄCZKI PROSTEJ
Z GWINTEM CALOWYM BSP
MALE STUD COUPLINGS RUBBER SEALKORPUS
PROSTEGO SOEDINENIYA S DYOIMOVYIM VINTOM BSP

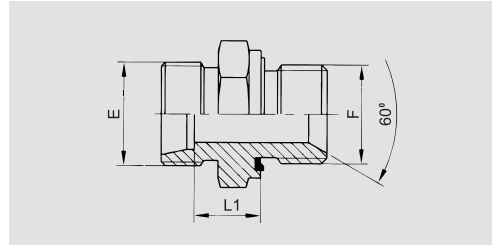
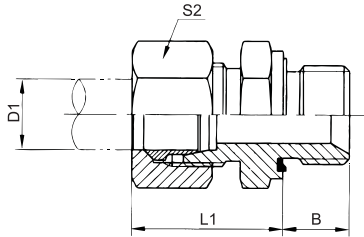


ODMIANA SERIES РАЗНОВИДНОСТЬ	KOD CODE КОД	GWINT THREAD РЕЗЬБА		Ø RURY TUBE O.D. ТРУБА		WYMIARY DIMENSIONS РАЗМЕРЫ		CIŚNIENIE PRESSURE ДАВЛЕНИЕ [Мра]
		E	F	D1	B	L1	S2	
CIEŻKA HEAVY ТЯЖЕЛАЯ	HK 92GG - 06 SR	M14 x 1.5	G1/4" x 19	6	12	28	17	63
	HK 92GG - 08 SR	M16 x 1.5	G1/4" x 19	8	12	30	19	
	HK 92GG - 08 SR 3/8"	M16 x 1.5	G3/8" x 19	8	12	30	19	
	HK 92GG - 10 SR 1/4"	M18 x 1.5	G1/4" x 19	10	12	31	22	
	HK 92GG - 10 SR	M18 x 1.5	G3/8" x 19	10	12	31	22	
	HK 92GG - 10 SR 1/2"	M18 x 1.5	G1/2" x 14	10	14	34	22	
	HK 92GG - 12 SR 1/4	M20 x 1.5	G1/4" x 19	12	12	33	24	
	HK 92GG - 12 SR	M20 x 1.5	G3/8" x 19	12	12	33	24	
	HK 92GG - 12 SR 1/2"	M20 x 1.5	G1/2" x 14	12	14	34	24	
	HK 92GG - 14 SR 3/8"	M22 x 1.5	G3/8" x 19	14	12	36	27	
	HK 92GG - 14 SR	M22 x 1.5	G1/2" x 14	14	14	37	27	
	HK 92GG - 16 SR 3/8"	M24 x 1.5	G3/8" x 19	16	12	36.5	30	
	HK 92GG - 16 SR	M24 x 1.5	G1/2" x 14	16	14	37	30	
	HK 92GG - 16 SR 3/4"	M24 x 1.5	G3/4" x 14	16	16	39	30	
	HK 92GG - 20 SR 1/2"	M30 x 2.0	G1/2" x 14	20	14	42	36	
	HK 92GG - 20 SR	M30 x 2.0	G3/4" x 14	20	16	42	36	
	HK 92GG - 25 SR 3/4"	M36 x 2.0	G3/4" x 14	25	16	47	46	
	HK 92GG - 25 SR	M36 x 2.0	G1" x 11	25	18	47	46	
HK 92GG - 30 SR 1"	M42 x 2.0	G1" x 11	30	18	50	50		
HK 92GG - 30 SR	M42 x 2.0	G1 1/4" x 11	30	20	50	50		
HK 92GG - 38 SR 1	M52 x 2.0	G1 1/4" x 11	38	20	57	60	31.5	
HK 92GG - 38 SR	M52 x 2.0	G1 1/2" x 11	38	22	57	60		

KORPUS PRZYŁĄCZKI PROSTEJ Z GWINTEM METRYCZNYM

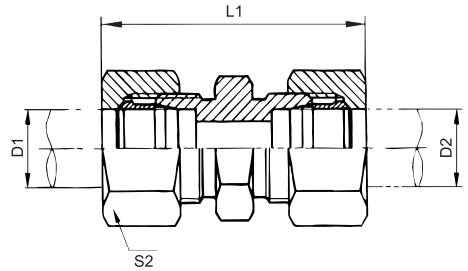
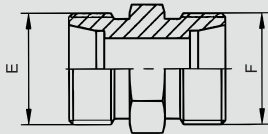
MALE STUD COUPLINGS RUBBER SEAL КОРПУС ПРОСТОГО
СОЕДИНЕНИЯ С МЕТРИЧЕСКИМ ВИНТОМ

HK 92 GG M



ODMIANA SERIES РАЗНОВИДНОСТЬ	KOD CODE КОД	GWINT THREAD РЕЗЬБА		Ø RURY TUBE O.D. ТРУБА	WYMIARY DIMENSIONS РАЗМЕРЫ			CIŚNIENIE PRESSURE ДАВЛЕНИЕ [Мра]
		E	F		D1	B	L1	
LEKKA LIGHT ЛЁГКАЯ	HK 92GG - 06 LM	M12 x 1.5	M10 x 1.0	6	8	23	14	31.5
	HK 92GG - 08 LM	M14 x 1.5	M12 x 1.5	8	12	25	17	
	HK 92GG - 10 LM 12x1,5	M16 x 1.5	M12 x 1.5	10	12	25	19	
	HK 92GG - 10 LM	M16 x 1.5	M14 x 1.5	10	12	26	19	
	HK 92GG - 10 LM 16x1,5	M16 x 1.5	M16 x 1.5	10	12	27	19	
	HK 92GG - 10 LM 18x1,5	M16 x 1.5	M18 x 1.5	10	12	27	19	
	HK 92GG - 12 LM 14x1,5	M18 x 1.5	M14 x 1.5	12	12	26	22	
	HK 92GG - 12 LM	M18 x 1.5	M16 x 1.5	12	12	27	22	
	HK 92GG - 12 LM 18x1,5	M18 x 1.5	M18 x 1.5	12	12	27	22	
	HK 92GG - 12 LM 22x1,5	M18 x 1.5	M22 x 1.5	12	14	29	22	
	HK 92GG - 15 LM	M22 x 1.5	M18 x 1.5	15	12	29	27	
	HK 92GG - 15 LM 22x1,5	M22 x 1.5	M22 x 1.5	15	14	30	27	
	HK 92GG - 18 LM 18x1,5	M26 x 1.5	M18 x 1.5	18	12	27	32	
	HK 92GG - 18 LM	M26 x 1.5	M22 x 1.5	18	14	31	32	
	HK 92GG - 22 LM 22x1,5	M30 x 2.0	M22 x 1.5	22	14	33	36	
HK 92GG - 22 LM	M30 x 2.0	M26 x 1.5	22	16	33	36		
HK 92GG - 22 LM 27x2,0	M30 x 2.0	M27 x 2.0	22	16	35	36		
HK 92GG - 28 LM	M36 x 2.0	M33 x 2.0	28	18	34	41		
HK 92GG - 35 LM	M45 x 2.0	M42 x 2.0	35	20	39	50		
HK 92GG - 42 LM	M52 x 2.0	M48 x 2.0	42	22	42	60	63	
HK 92GG - 06 SM	M14 x 1.5	M12 x 1.5	6	12	28	17		
HK 92GG - 08 SM	M16 x 1.5	M14 x 1.5	8	12	30	19		
HK 92GG - 10 SM	M18 x 1.5	M16 x 1.5	10	12	31	22		
HK 92GG - 12 SM	M20 x 1.5	M20 x 1.5	12	12	33	24		
HK 92GG - 12 SM 22x1,5	M20 x 1.5	M22 x 1.5	12	14	34	24		
HK 92GG - 14 SM	M22 x 1.5	M20 x 1.5	14	14	37	27		
HK 92GG - 16 SM 18x1,5	M24 x 1.5	M18 x 1.5	18	12	36	30		
HK 92GG - 16 SM	M24 x 1.5	M22 x 1.5	16	14	37	30		
HK 92GG - 20 SM	M30 x 2.0	M27 x 2.0	20	16	42	36		40
HK 92GG - 25 SM	M36 x 2.0	M33 x 2.0	25	18	47	46		
HK 92GG - 30 SM	M42 x 2.0	M42 x 2.0	30	20	50	50		
HK 92GG - 38 SM	M52 x 2.0	M48 x 2.0	38	22	55	60	31.5	

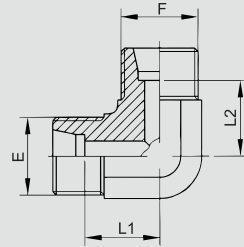
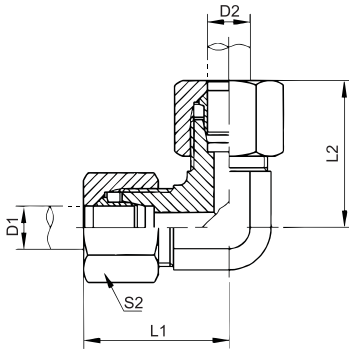
KORPUS ZŁĄCZKI PROSTEJ
STRAIT COUPLINGS
КОРПУС ПРОСТОГО СОЕДИНЕНИЯ С МЕТРИЧЕСКИМ ВИНТОМ



ODMIANA SERIES РАЗНОВИДНОСТЬ	KOD CODE КОД	GWINT THREAD РЕЗЬБА		Ø RURY TUBE O.D. ТРУБА		WYMIARY DIMENSIONS РАЗМЕРЫ		CIŚNIENIE PRESSURE ДАВЛЕНИЕ [Мpa]
		E	F	D1	D2	L1	S2	
LEKKA LIGHT ЛЁГКАЯ	HK 98 - 06 L	M12 x 1.5	M12 x 1.5	6	6	39	14	31.5
	HK 98 - 08 L	M14 x 1.5	M14 x 1.5	8	8	40	17	
	HK 98 - 10 L	M16 x 1.5	M16 x 1.5	10	10	42	19	
	HK 98 - 12 L	M18 x 1.5	M18 x 1.5	12	12	43	22	
	HK 98 - 15 L	M22 x 1.5	M22 x 1.5	15	15	46	27	16
	HK 98 - 18 L	M26 x 1.5	M26 x 1.5	18	18	48	32	
	HK 98 - 22 L	M30 x 2.0	M30 x 2.0	22	22	52	36	
	HK 98 - 28 L	M36 x 2.0	M36 x 2.0	28	28	54	41	
HK 98 - 35 L	M45 x 2.0	M45 x 2.0	35	35	63	50	40	
HK 98 - 42 L	M52 x 2.0	M52 x 2.0	42	42	66	60		
CIEŻKA HEAVY ТЯЖЕЛАЯ	HK 98 - 06 S	M14 x 1.5	M14 x 1.5	6	6	45	17	63
	HK 98 - 08 S	M16 x 1.5	M16 x 1.5	8	8	47	19	
	HK 98 - 10 S	M18 x 1.5	M18 x 1.5	10	10	49	22	
	HK 98 - 12 S	M20 x 1.5	M20 x 1.5	12	12	51	24	
	HK 98 - 14 S	M22 x 1.5	M22 x 1.5	14	14	57	27	40
	HK 98 - 16 S	M24 x 1.5	M24 x 1.5	16	16	57	30	
	HK 98 - 20 S	M30 x 2.0	M30 x 2.0	20	20	66	36	
	HK 98 - 25 S	M36 x 2.0	M36 x 2.0	25	25	74	46	
HK 98 - 30 S	M42 x 2.0	M42 x 2.0	30	30	80	50	31.5	
HK 98 - 38 S	M52 x 2.0	M52 x 2.0	38	38	90	60		

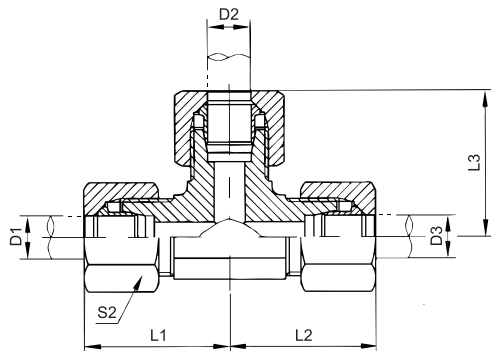
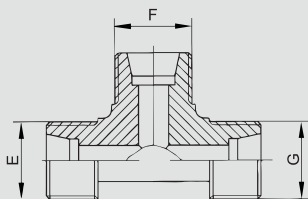
KORPUS ZŁĄCZKI KOLANKOWEJ
EQUAL ELBOWS
КОРПУС КОЛЕНЧАТОГО СОЕДИНЕНИЯ

HK 99



ODMIANA SERIES РАЗНОВИДНОСТЬ	KOD CODE КОД	GWINT THREAD РЕЗЬБА		Ø RURY TUBE O.D. ТРУБА		WYMIARY DIMENSIONS РАЗМЕРЫ		CIŚNIENIE PRESSURE ДАВЛЕНИЕ [Мра]
		E	F	D1	D2	L1, L2	S2	
LEKKA LIGHT ЛЁГКАЯ	HK 99 - 06 L	M12 x 1.5	M12 x 1.5	6	6	27	14	31.5
	HK 99 - 08 L	M14 x 1.5	M14 x 1.5	8	8	29	17	
	HK 99 - 10 L	M16 x 1.5	M16 x 1.5	10	10	30	19	
	HK 99 - 12 L	M18 x 1.5	M18 x 1.5	12	12	32	22	
	HK 99 - 15 L	M22 x 1.5	M22 x 1.5	15	15	36	27	
	HK 99 - 18 L	M26 x 1.5	M26 x 1.5	18	18	40	32	
	HK 99 - 22 L	M30 x 2.0	M30 x 2.0	22	22	44	36	16
	HK 99 - 28 L	M36 x 2.0	M36 x 2.0	28	28	47	41	
HK 99 - 35 L	M45 x 2.0	M45 x 2.0	35	35	56	50		
HK 99 - 42 L	M52 x 2.0	M52 x 2.0	42	42	63	60		
CIĘŻKA HEAVY ТЯЖЕЛАЯ	HK 99 - 06 S	M14 x 1.5	M14 x 1.5	6	6	31	17	63
	HK 99 - 08 S	M16 x 1.5	M16 x 1.5	8	8	32	19	
	HK 99 - 10 S	M18 x 1.5	M18 x 1.5	10	10	34	22	
	HK 99 - 12 S	M20 x 1.5	M20 x 1.5	12	12	38	24	
	HK 99 - 14 S	M22 x 1.5	M22 x 1.5	14	14	40	27	
	HK 99 - 16 S	M24 x 1.5	M24 x 1.5	16	16	43	30	40
	HK 99 - 20 S	M30 x 2.0	M30 x 2.0	20	20	48	36	
	HK 99 - 25 S	M36 x 2.0	M36 x 2.0	25	25	54	46	
	HK 99 - 30 S	M42 x 2.0	M42 x 2.0	30	30	62	50	
HK 99 - 38 S	M52 x 2.0	M52 x 2.0	38	38	72	60	31.5	

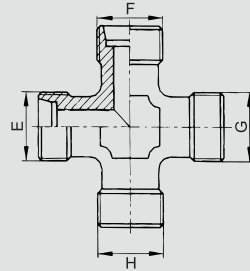
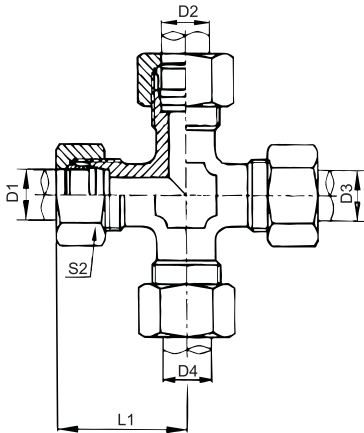
KORPUS ZŁĄCZKI TRÓJNIKOWEJ
EQUAL TEES
КОРПУС ТРОЙНИКОВОГО СОЕДИНЕНИЯ



ODMIANA SERIES РАЗНОВИДНОСТЬ	KOD CODE КОД	GWINT THREAD РЕЗЬБА	Ø RURY TUBE O.D. ТРУБА	WYMIARY DIMENSIONS РАЗМЕРЫ		CIŚNIENIE PRESSURE ДАВЛЕНИЕ [Мра]
				E, F, G	D1, D2, D3	
LEKKA LIGHT ЛЁГКАЯ	HK 100 - 06 L	M12 x 1.5	6	27	14	31.5
	HK 100 - 08 L	M14 x 1.5	8	29	17	
	HK 100 - 10 L	M16 x 1.5	10	30	19	
	HK 100 - 12 L	M18 x 1.5	12	32	22	
	HK 100 - 15 L	M22 x 1.5	15	36	27	16
	HK 100 - 18 L	M26 x 1.5	18	40	32	
	HK 100 - 22 L	M30 x 2.0	22	44	36	
	HK 100 - 28 L	M36 x 2.0	28	47	41	
HK 100 - 35 L	M45 x 2.0	35	56	50	63	
HK 100 - 42 L	M52 x 2.0	42	63	60		
HK 100 - 06 S	M14 x 1.5	6	31	17		
HK 100 - 08 S	M16 x 1.5	8	32	19		
HK 100 - 10 S	M18 x 1.5	10	34	22		
HK 100 - 12 S	M20 x 1.5	12	38	24		
HK 100 - 14 S	M22 x 1.5	14	40	27		
HK 100 - 16 S	M24 x 1.5	16	43	30		
HK 100 - 20 S	M30 x 2.0	20	48	36	40	
HK 100 - 25 S	M36 x 2.0	25	54	46		
HK 100 - 30 S	M42 x 2.0	30	62	50		
HK 100 - 38 S	M52 x 2.0	38	72	60		
						31.5

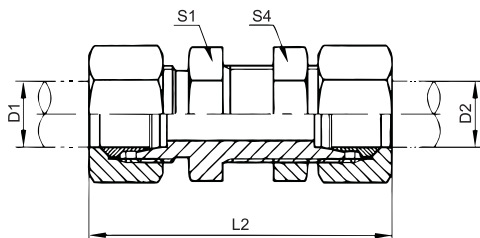
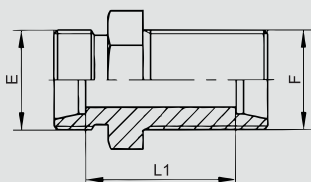
KORPUS ZŁĄCZKI CZWÓRNIKOWEJ
 EQUAL CROSSES
 КОРПУС ЧЕТЫРЁХПОЛЮСНОГО СОЕДИНЕНИЯ

HK 101



ODMIANA SERIES РАЗНОВИДНОСТЬ	KOD CODE КОД	GWINT THREAD РЕЗЬБА	Ø RURY TUBE O.D. ТРУБА	WYMIARY DIMENSIONS РАЗМЕРЫ		CIŚNIENIE PRESSURE ДАВЛЕНИЕ [Мра]
		E, F, G, H		L1	S2	
LEKKA LIGHT ЛЕГКАЯ	HK 101 - 06 L	M12 x 1.5	6	27	14	31.5
	HK 101 - 08 L	M14 x 1.5	8	29	17	
	HK 101 - 10 L	M16 x 1.5	10	30	19	
	HK 101 - 12 L	M18 x 1.5	12	32	22	
	HK 101 - 15 L	M22 x 1.5	15	36	27	16
	HK 101 - 18 L	M26 x 1.5	18	40	32	
	HK 101 - 22 L	M30 x 2.0	22	44	36	
	HK 101 - 28 L	M36 x 2.0	28	47	41	
HK 101 - 35 L	M45 x 2.0	35	56	50	63	
HK 101 - 42 L	M52 x 2.0	42	63	60		
HK 101 - 06 S	M14 x 1.5	6	31	17		
HK 101 - 08 S	M16 x 1.5	8	32	19		
CIEŻKA HEAVY ТЯЖЕЛАЯ	HK 101 - 10 S	M18 x 1.5	10	34	22	40
	HK 101 - 12 S	M20 x 1.5	12	38	24	
	HK 101 - 14 S	M22 x 1.5	14	40	27	
	HK 101 - 16 S	M24 x 1.5	16	43	30	
	HK 101 - 20 S	M30 x 2.0	20	48	36	31.5
	HK 101 - 25 S	M36 x 2.0	25	54	46	
	HK 101 - 30 S	M42 x 2.0	30	62	50	
	HK 101 - 38 S	M52 x 2.0	38	72	60	

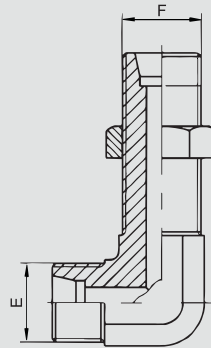
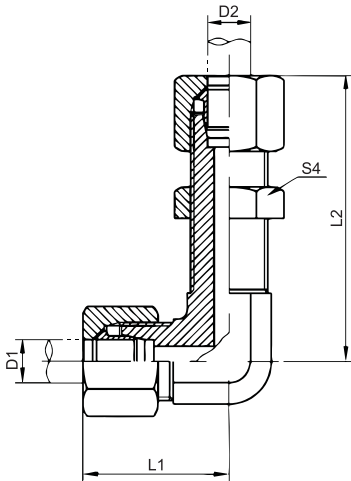
KORPUS ZŁĄCZKI PROSTEJ GRODZIOWY
 BULKHEAD CONNECTIONS
 КОРПУС ПРОСТОГО БЛОКИРУЮЩЕГО СОЕДИНЕНИЯ



ODMIANA SERIES РАЗНОВИДНОСТЬ	KOD CODE КОД	GWINT THREAD РЕЗЬБА		Ø RURY TUBE O.D. ТРУБА		WYMIARY DIMENSIONS РАЗМЕРЫ				CIŚNIENIE PRESSURE ДАВЛЕНИЕ [Мра]
		E	F	D1	D2	L1	L2	S1, S4		
LEKKA LIGHT ЛЕГКАЯ	HK 102 - 06 L	M12 x 1.5	M12 x 1.5	6	6	22	42	14	31.5	
	HK 102 - 08 L	M14 x 1.5	M14 x 1.5	8	8	23	42	17		
	HK 102 - 10 L	M16 x 1.5	M16 x 1.5	10	10	25	43	19		
	HK 102 - 12 L	M18 x 1.5	M18 x 1.5	12	12	25	44	22		
	HK 102 - 15 L	M22 x 1.5	M22 x 1.5	15	15	27	46	27		
	HK 102 - 18 L	M26 x 1.5	M26 x 1.5	18	18	30	49	32		
	HK 102 - 22 L	M30 x 2.0	M30 x 2.0	22	22	33	51	36	16	
	HK 102 - 28 L	M36 x 2.0	M36 x 2.0	28	28	35	52	41		
	HK 102 - 35 L	M45 x 2.0	M45 x 2.0	35	35	40	58	50		
HK 102 - 42 L	M52 x 2.0	M52 x 2.0	42	42	42	59	60			
CIEŻKA HEAVY ТЯЖЕЛАЯ	HK 102 - 06 S	M14 x 1.5	M14 x 1.5	6	6	27	44	17	63	
	HK 102 - 08 S	M16 x 1.5	M16 x 1.5	8	8	28	44	19		
	HK 102 - 10 S	M18 x 1.5	M18 x 1.5	10	10	31	46	22		
	HK 102 - 12 S	M20 x 1.5	M20 x 1.5	12	12	31	47	24		
	HK 102 - 14 S	M22 x 1.5	M22 x 1.5	14	14	35	50	27	40	
	HK 102 - 16 S	M24 x 1.5	M24 x 1.5	16	16	35	50	30		
	HK 102 - 20 S	M30 x 2.0	M30 x 2.0	20	20	39	55	36		
	HK 102 - 25 S	M36 x 2.0	M36 x 2.0	25	25	44	59	46		
	HK 102 - 30 S	M42 x 2.0	M42 x 2.0	30	30	48	64	50		
HK 102 - 38 S	M52 x 2.0	M52 x 2.0	38	38	53	68	60	31.5		

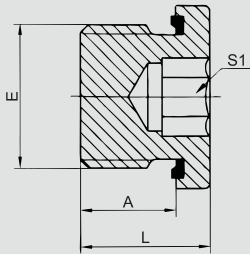
KORPUS ZŁĄCZKI KOLANKOWEJ GRODZIOWY
 BULKHEAD ELGBOWS
 КОРПУС КОЛЕНЧАТОГО БЛОКИРУЮЩЕГО СОЕДИНЕНИЯ

HK 118



ODMIANA SERIES РАЗНОВИДНОСТЬ	KOD CODE КОД	GWINT THREAD РЕЗЬБА		Ø RURY TUBE O.D. ТРУБА		WYMIARY DIMENSIONS РАЗМЕРЫ			CIŚNIENIE PRESSURE ДАВЛЕНИЕ [Мра]
		E	F	D1	D2	L2	L1	S4	
LEKKA LIGHT ЛЕГКАЯ	HK 118 - 06 L	M12 x 1.5	M12 x 1.5	6	6	42	27	14	31.5
	HK 118 - 08 L	M14 x 1.5	M14 x 1.5	8	8	42	29	17	
	HK 118 - 10 L	M16 x 1.5	M16 x 1.5	10	10	43	30	19	
	HK 118 - 12 L	M18 x 1.5	M18 x 1.5	12	12	44	32	22	
	HK 118 - 15 L	M22 x 1.5	M22 x 1.5	15	15	46	36	27	
	HK 118 - 18 L	M26 x 1.5	M26 x 1.5	18	18	49	40	32	
	HK 118 - 22 L	M30 x 2.0	M30 x 2.0	22	22	51	44	36	
	HK 118 - 28 L	M36 x 2.0	M36 x 2.0	28	28	52	47	41	
CIĘŻKA HEAVY ТЯЖЕЛАЯ	HK 118 - 35 L	M45 x 2.0	M45 x 2.0	35	35	58	56	50	16
	HK 118 - 42 L	M52 x 2.0	M52 x 2.0	42	42	59	63	60	
	HK 118 - 06 S	M14 x 1.5	M14 x 1.5	6	6	44	31	17	63
	HK 118 - 08 S	M16 x 1.5	M16 x 1.5	8	8	44	32	19	
	HK 118 - 10 S	M18 x 1.5	M18 x 1.5	10	10	46	34	22	
	HK 118 - 12 S	M20 x 1.5	M20 x 1.5	12	12	47	38	24	
	HK 118 - 14 S	M22 x 1.5	M22 x 1.5	14	14	50	40	27	40
	HK 118 - 16 S	M24 x 1.5	M24 x 1.5	16	16	50	43	30	
HK 118 - 20 S	M30 x 2.0	M30 x 2.0	20	20	55	48	36		
HK 118 - 25 S	M36 x 2.0	M36 x 2.0	25	25	59	54	46		
HK 118 - 30 S	M42 x 2.0	M42 x 2.0	30	30	64	62	50		
HK 118 - 38 S	M52 x 2.0	M52 x 2.0	38	38	68	72	60	31.5	

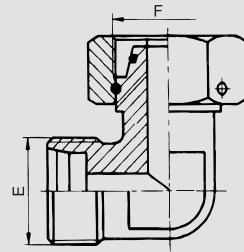
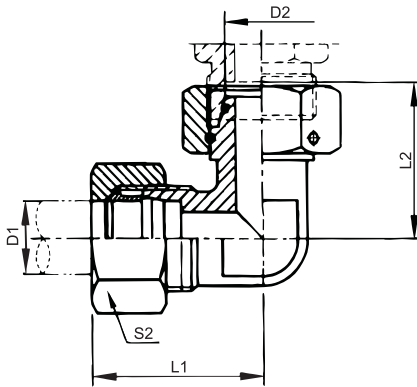
KOREK Z USZCZELNIENIEM
INNER HEXAGON PLUG PACKING RING
ПРОБКА С УПЛОТНИТЕЛЕМ



KOD CODE КОД	GWINT THREAD РЕЗЬБА	WYMIARY DIMENSIONS РАЗМЕРЫ		
		E	A	L
HK 185 GG M10x1 M	M10 x 1	8	12	5
HK 185 GG M12x1.5 M	M12 x 1.5	12	17	6
HK 185 GG M14x1.5 M	M14 x 1.5	12	17	6
HK 185 GG M16x1.5 M	M16 x 1.5	12	17	8
HK 185 GG M18x1.5 M	M18 x 1.5	12	17	8
HK 185 GG M20x1.5 M	M20 x 1.5	14	19	10
HK 185 GG M22x1.5 M	M22 x 1.5	14	19	10
HK 185 GG M26x1.5 M	M26 x 1.5	16	21	12
HK 185 GG M27x2 M	M27 x 2	16	21	12
HK 185 GG M33x2 M	M33 x 2	16	22,5	17
HK 185 GG M42x2 M	M42 x 2	16	22,5	22
HK 185 GG 1/8" R	G 1/8"	8	12	5
HK 185 GG 1/4" R	G 1/4"	12	17	6
HK 185 GG 3/8" R	G 3/8"	12	17	8
HK 185 GG 1/2" R	G 1/2"	14	20	10
HK 185 GG 3/4" R	G 3/4"	16	21,5	12
HK 185 GG 1" R	G 1"	16	23	17
HK 185 GG 1 1/4" R	G 1 1/4"	20	27	22
HK 185 GG 1 1/2" R	G 1 1/2"	22	30	27

KORPUS ZŁĄCZKI KOLANKOWEJ
Z NAKRĘTKĄ OBROTOWĄ
ANGULAR ROTARY FITTING WITH O.RING SEAL КОРПУС
КОЛЕНЧАТОГО СОЕДИНЕНИЯ С ВРАЩАТЕЛЬНОЙ ГАЙКОЙ

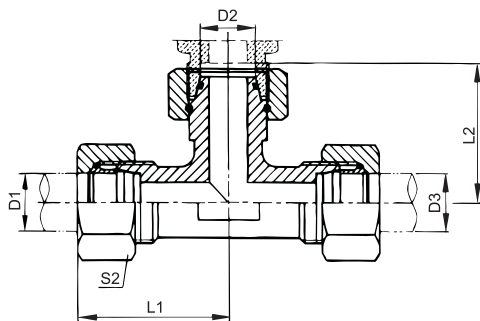
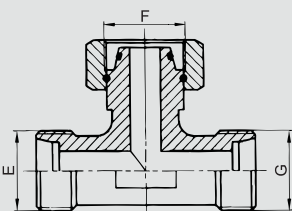
HK 419



ODMIANA SERIES РАЗНОВИДНОСТЬ	KOD CODE КОД	GWINT THREAD РЕЗЬБА		Ø RURY TUBE O.D. ТРУБА		WYMIARY DIMENSIONS РАЗМЕРЫ			CIŚNIENIE PRESSURE ДАВЛЕНИЕ [Мра]
		E	F	D1	D2	L1	L2	S2	
LEKKA LIGHT ЛЕГКАЯ	HK 419 - 06 L	M12 x 1.5	M12 x 1.5	6	6	27	26	14	31.5
	HK 419 - 08 L	M14 x 1.5	M14 x 1.5	8	8	29	27.5	17	
	HK 419 - 10 L	M16 x 1.5	M16 x 1.5	10	10	30	29	19	
	HK 419 - 12 L	M18 x 1.5	M18 x 1.5	12	12	32	29.5	22	
	HK 419 - 15 L	M22 x 1.5	M22 x 1.5	15	15	36	32.5	27	16
	HK 419 - 18 L	M26 x 1.5	M26 x 1.5	18	18	40	35.5	32	
	HK 419 - 22 L	M30 x 2.0	M30 x 2.0	22	22	44	38.5	36	
	HK 419 - 28 L	M36 x 2.0	M36 x 2.0	28	28	47	41.5	41	
HK 419 - 35 L	M45 x 2.0	M45 x 2.0	35	35	56	51	50	63	
HK 419 - 42 L	M52 x 2.0	M52 x 2.0	42	42	63	56	60		
HK 419 - 06 S	M14 x 1.5	M14 x 1.5	6	6	31	27	17		
HK 419 - 08 S	M16 x 1.5	M16 x 1.5	8	8	32	27.5	19		
HK 419 - 10 S	M18 x 1.5	M18 x 1.5	10	10	34	30	22		
HK 419 - 12 S	M20 x 1.5	M20 x 1.5	12	12	38	31	24		
HK 419 - 14 S	M22 x 1.5	M22 x 1.5	14	14	40	35	27		
HK 419 - 16 S	M24 x 1.5	M24 x 1.5	16	16	43	36.5	30		
HK 419 - 20 S	M30 x 2.0	M30 x 2.0	20	20	48	44.5	36	40	
HK 419 - 25 S	M36 x 2.0	M36 x 2.0	25	25	54	50	46		
HK 419 - 30 S	M42 x 2.0	M42 x 2.0	30	30	62	55	50		
HK 419 - 38 S	M52 x 2.0	M52 x 2.0	38	38	72	63	60		
									31.5

HK 420

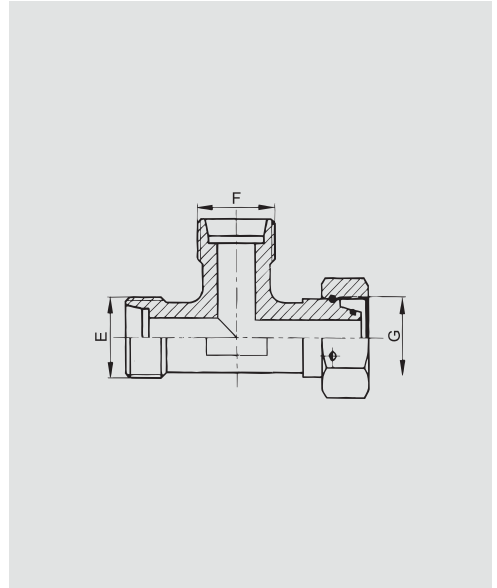
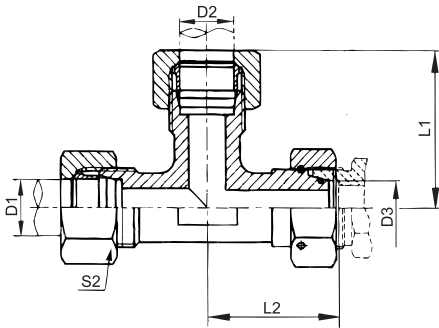
KORPUS ZŁĄCZKI TRÓJNIKOWEJ
Z NAKRĘTKĄ OBROTOWĄ - SYMETRYCZNY
ROTARY FITTING A TEES WITH O.RING SEAL
КОРПУС ТРОЙНИКОВОГО ВРАЩАТЕЛЬНОГО СОЕДИНЕНИЯ - СИММЕТРИЧЕСКИЙ



ODMIANA SERIES РАЗНОВИДНОСТЬ	KOD CODE КОД	GWINT THREAD РЕЗЬБА		Ø RURY TUBE O.D. ТРУБА		WYMIARY DIMENSIONS РАЗМЕРЫ			CIŚNIENIE PRESSURE ДАВЛЕНИЕ [Мра]
		E, G	F	D1, D3	D2	L1	L2	S2	
LEKKA LIGHT ЛЕГКАЯ	HK 420 - 06 L	M12 x 1.5	M12 x 1.5	6	6	27	26	14	31.5
	HK 420 - 08 L	M14 x 1.5	M14 x 1.5	8	8	29	27.5	17	
	HK 420 - 10 L	M16 x 1.5	M16 x 1.5	10	10	30	29	19	
	HK 420 - 12 L	M18 x 1.5	M18 x 1.5	12	12	32	29.5	22	
	HK 420 - 15 L	M22 x 1.5	M22 x 1.5	15	15	36	32.5	27	16
	HK 420 - 18 L	M26 x 1.5	M26 x 1.5	18	18	40	35.5	32	
	HK 420 - 22 L	M30 x 2.0	M30 x 2.0	22	22	44	38.5	36	
	HK 420 - 28 L	M36 x 2.0	M36 x 2.0	28	28	47	41.5	41	
HK 420 - 35 L	M45 x 2.0	M45 x 2.0	35	35	56	51	50	63	
HK 420 - 42 L	M52 x 2.0	M52 x 2.0	42	42	63	56	60		
CIĘŻKA HEAVY ТЯЖЕЛАЯ	HK 420 - 06 S	M14 x 1.5	M14 x 1.5	6	6	31	27	17	63
	HK 420 - 08 S	M16 x 1.5	M16 x 1.5	8	8	32	27.5	19	
	HK 420 - 10 S	M18 x 1.5	M18 x 1.5	10	10	34	30	22	
	HK 420 - 12 S	M20 x 1.5	M20 x 1.5	12	12	38	31	24	
	HK 420 - 14 S	M22 x 1.5	M22 x 1.5	14	14	40	35	27	40
	HK 420 - 16 S	M24 x 1.5	M24 x 1.5	16	16	43	36.5	30	
	HK 420 - 20 S	M30 x 2.0	M30 x 2.0	20	20	48	44.5	36	
	HK 420 - 25 S	M36 x 2.0	M36 x 2.0	25	25	54	50	46	
	HK 420 - 30 S	M42 x 2.0	M42 x 2.0	30	30	62	55	50	
HK 420 - 38 S	M52 x 2.0	M52 x 2.0	38	38	72	63	60	31.5	

KORPUS ZŁĄCZKI TRÓJNIKOWEJ
Z NAKRĘTKĄ OBROTOWĄ - NIESYMETRYCZNY
ROTARY FITTING A "L" WITH O.RING SEAL
КОРПУС ТРОЙНИКОВОГО ВРАЩАТЕЛЬНОГО СОЕДИНЕНИЯ - НЕСИММЕТРИЧЕСКИЙ

HK 421



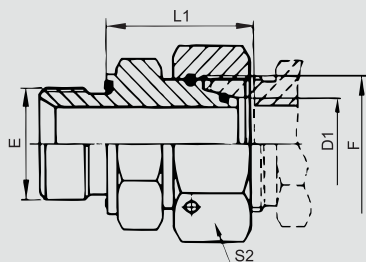
ODMIANA SERIES РАЗНОВИДНОСТЬ	KOD CODE КОД	GWINT THREAD РЕЗЬБА		Ø RURY TUBE O.D. ТРУБА			WYMIARY DIMENSIONS РАЗМЕРЫ			CIŚNIENIE PRESSURE ДАВЛЕНИЕ [Мра]
		E, F	G	D1, D2	D3	L1	L2	S2		
LEKKA LIGHT ЛЕГКАЯ	HK 421 - 06 L	M12 x 1.5	M12 x 1.5	6	6	26	27	14	31.5	
	HK 421 - 08 L	M14 x 1.5	M14 x 1.5	8	8	27.5	29	17		
	HK 421 - 10 L	M16 x 1.5	M16 x 1.5	10	10	29	30	19		
	HK 421 - 12 L	M18 x 1.5	M18 x 1.5	12	12	29.5	32	22		
	HK 421 - 15 L	M22 x 1.5	M22 x 1.5	15	15	32.5	36	27	16	
	HK 421 - 18 L	M26 x 1.5	M26 x 1.5	18	18	35.5	40	32		
	HK 421 - 22 L	M30 x 2.0	M30 x 2.0	22	22	38.5	44	36		
	HK 421 - 28 L	M36 x 2.0	M36 x 2.0	28	28	41.5	47	41		
HK 421 - 35 L	M45 x 2.0	M45 x 2.0	35	35	51	56	50	63		
HK 421 - 42 L	M52 x 2.0	M52 x 2.0	42	42	56	63	60			
CIĘŻKA HEAVY ТЯЖЕЛАЯ	HK 421 - 06 S	M14 x 1.5	M14 x 1.5	6	6	27	31	17	63	
	HK 421 - 08 S	M16 x 1.5	M16 x 1.5	8	8	27.5	32	19		
	HK 421 - 10 S	M18 x 1.5	M18 x 1.5	10	10	30	34	22		
	HK 421 - 12 S	M20 x 1.5	M20 x 1.5	12	12	31	38	24		
	HK 421 - 14 S	M22 x 1.5	M22 x 1.5	14	14	35	40	27	40	
	HK 421 - 16 S	M24 x 1.5	M24 x 1.5	16	16	36.5	43	30		
	HK 421 - 20 S	M30 x 2.0	M30 x 2.0	20	20	44.5	48	36		
	HK 421 - 25 S	M36 x 2.0	M36 x 2.0	25	25	50	54	46		
	HK 421 - 30 S	M42 x 2.0	M42 x 2.0	30	30	55	62	50		
	HK 421 - 38 S	M52 x 2.0	M52 x 2.0	38	38	63	72	60		
									31.5	

HK 426 R

KORPUS PRZYŁACZKI PROSTEJ CALOWEJ Z NAKRĘTKĄ OBROTOWĄ

STUD/STANDPIPE ADAPTORS PACKING RING/O.RING SEAL

КОРПУС ПРОСТОГО ДЮЙМОВОГО ПРИСОЕДИНЕНИЯ С ВРАЩАТЕЛЬНОЙ ГАЙКОЙ



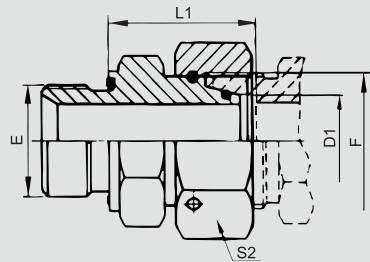
ODMIANA SERIES РАЗНОВИДНОСТЬ	KOD CODE КОД	GWINT THREAD РЕЗЬБА		Ø RURY TUBE O.D. ТРУБА	WYMIARY DIMENSIONS РАЗМЕРЫ		CIŚNIENIE PRESSURE ДАВЛЕНИЕ [Мра]
		F	E		L1	S2	
LEKKA LIGHT ЛЕГКАЯ	HK 426 - 06 LR	M12 x 1.5	G1/8" x 28	6	24.5	14	31.5
	HK 426 - 08 LR	M14 x 1.5	G1/4" x 19	8	29.5	17	
	HK 426 - 10 LR	M16 x 1.5	G1/4" x 19	10	27.5	19	
	HK 426 - 12 LR	M18 x 1.5	G3/8" x 19	12	34	22	
	HK 426 - 15 LR	M22 x 1.5	G1/2" x 14	15	32	27	16
	HK 426 - 18 LR	M26 x 1.5	G1/2" x 14	18	31.5	32	
	HK 426 - 22 LR	M30 x 2.0	G3/4" x 14	22	32.5	36	
	HK 426 - 28 LR	M36 x 2.0	G1" x 11	28	35	41	
CIĘŻKA HEAVY ТЯЖЕЛАЯ	HK 426 - 35 LR	M45 x 2.0	G1.1/4" x 11	35	42.5	50	63
	HK 426 - 42 LR	M52 x 2.0	G1.1/2" x 11	42	46.5	60	
	HK 426 - 06 SR	M14 x 1.5	G1/4" x 19	6	27	17	63
	HK 426 - 08 SR	M16 x 1.5	G1/4" x 19	8	29.5	19	
	HK 426 - 10 SR	M18 x 1.5	G3/8" x 19	10	32	22	
	HK 426 - 12 SR	M20 x 1.5	G3/8" x 19	12	34	24	
	HK 426 - 14 SR	M22 x 1.5	G1/2" x 14	14	36.5	27	40
	HK 426 - 16 SR	M24 x 1.5	G1/2" x 14	16	37	30	
	HK 426 - 20 SR	M30 x 2.0	G3/4" x 14	20	43	36	
	HK 426 - 25 SR	M36 x 2.0	G1" x 11	25	48	46	
HK 426 - 30 SR	M42 x 2.0	G1.1/4" x 11	30	51	50		
HK 426 - 38 SR	M52 x 2.0	G1.1/2" x 11	38	60	60		
							31.5

KORPUS PRZYŁĄCZKI PROSTEJ METRYCZNEJ Z NAKRĘTKĄ OBROTOWĄ

STUD/STANDPIPE ADAPTORS PACKING RING/O.RING SEAL

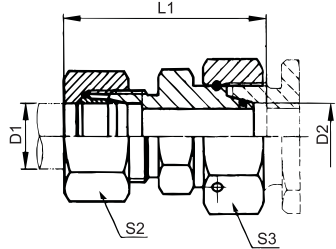
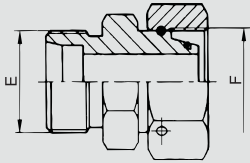
КОРПУС ПРОСТОГО МЕТРИЧЕСКОГО ПРИСОЕДИНЕНИЯ С ВРАЩАТЕЛЬНОЙ ГАЙКОЙ

HK 426 M



ODMIANA SERIES РАЗНОВИДНОСТЬ	KOD CODE КОД	GWINT THREAD РЕЗЬБА		Ø RURY TUBE O.D. ТРУБА	WYMIARY DIMENSIONS РАЗМЕРЫ			CIŚNIENIE PRESSURE ДАВЛЕНИЕ [Мра]
		E	F		D1	L1	S2	
LEKKA LIGHT ЛЕГКАЯ	HK 426 - 06 LM	M10 x 1,5	M12 x 1,5	6	24,5	14	31,5	
	HK 426 - 08 LM	M12 x 1,5	M14 x 1,5	8	26,5	17		
	HK 426 - 10 LM	M14 x 1,5	M16 x 1,5	10	27,5	19		
	HK 426 - 12 LM	M16 x 1,5	M18 x 1,5	12	30,5	22		
	HK 426 - 15 LM	M18 x 1,5	M22 x 1,5	15	31,5	24		
	HK 426 - 18 LM	M22 x 1,5	M26 x 1,5	18	31,5	27		
	HK 426 - 22 LM	M26 x 1,5	M30 x 1,5	22	32,5	32		
	HK 426 - 28 LM	M33 x 2,0	M36 x 2,0	28	35	41		
CIĘŻKA HEAVY ТЯЖЕЛАЯ	HK 426 - 35 LM	M42 x 2,0	M45 x 2,0	35	42,5	50	16	
	HK 426 - 42 LM	M48 x 2,0	M52 x 2,0	42	46,5	55		
	HK 426 - 06 SM	M12 x 1,5	M14 x 1,5	6	27	17		63
	HK 426 - 08 SM	M14 x 1,5	M16 x 1,5	8	29,5	19		
	HK 426 - 10 SM	M16 x 1,5	M18 x 1,5	10	32	22		
	HK 426 - 12 SM	M18 x 1,5	M20 x 1,5	12	34	24		
	HK 426 - 14 SM	M20 x 1,5	M22 x 1,5	14	36,5	27		
	HK 426 - 16 SM	M22 x 1,5	M24 x 1,5	16	14	37		
HK 426 - 20 SM	M27 x 2,0	M30 x 2,0	20	16	43			
HK 426 - 25 SM	M33 x 2,0	M36 x 2,0	25	18	48			
40	HK 426 - 30 SM	M42 x 2,0	M42 x 2,0	30	20	51		
	HK 426 - 38 SM	M48 x 2,0	M52 x 2,0	38	22	60	31,5	

KORPUS ZŁĄCZKI PROSTEJ METRYCZNEJ
Z NAKRĘTKĄ OBROTOWĄ
STANDPIPE/TUBE REDUCERS WITH O.RING SEAL
КОРПУС ПРОСТОГО МЕТРИЧЕСКОГО СОЕДИНЕНИЯ С ВРАЩАТЕЛЬНОЙ ГАЙКОЙ



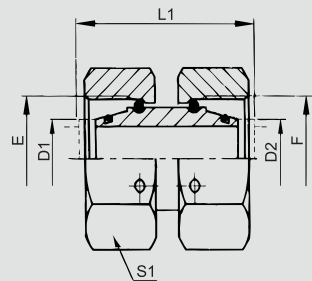
ODMIANA SERIES РАЗНОВИДНОСТЬ	KOD CODE КОД	GWINT THREAD РЕЗЬБА		Ø RURY TUBE O.D. ТРУБА		WYMIARY DIMENSIONS РАЗМЕРЫ			CIŚNIENIE PRESSURE ДАВЛЕНИЕ [Мра]
		E	F	D1	D2	L1	S2	S3	
LEKKA LIGHT ЛЕГКАЯ	HK 432 - 08/06 L	M12 x 1.5	M14 x 1.5	6	8	38	14	17	31.5
	HK 432 - 10/06 L	M14 x 1.5	M16 x 1.5	6	10	40	14	19	
	HK 432 - 10/08 L	M14 x 1.5	M16 x 1.5	8	10	40	17	19	
	HK 432 - 12/08 L	M14 x 1.5	M18 x 1.5	8	12	40	17	22	
	HK 432 - 12/10 L	M16 x 1.5	M18 x 1.5	10	12	41	19	22	
	HK 432 - 15/10 L	M16 x 1.5	M22 x 1.5	10	15	44	19	27	
	HK 432 - 15/12 L	M18 x 1.5	M22 x 1.5	12	15	44	22	27	
	HK 432 - 18/12 L	M18 x 1.5	M26 x 1.5	12	18	44	22	32	
	HK 432 - 18/15 L	M22 x 1.5	M26 x 1.5	15	18	45	27	32	
	HK 432 - 22/15 L	M22 x 1.5	M30 x 2.0	15	22	49	27	36	
	HK 432 - 22/18 L	M26 x 1.5	M30 x 2.0	18	22	50	32	36	
	HK 432 - 28/18 L	M26 x 1.5	M36 x 2.0	18	28	52	32	41	
	HK 432 - 28/22 L	M30 x 2.0	M36 x 2.0	22	28	54	36	41	
HK 432 - 35/22 L	M30 x 2.0	M45 x 2.0	22	35	57	36	50	16	
HK 432 - 35/28 L	M36 x 2.0	M45 x 2.0	28	35	57	41	50		
HK 432 - 42/28 L	M36 x 2.0	M52 x 2.0	28	42	61	41	60		
HK 432 - 42/35 L	M45 x 2.0	M52 x 2.0	35	42	65	50	60		
HK 432 - 08/06 S	M14 x 1.5	M16 x 1.5	6	8	42	17	19		63
HK 432 - 10/06 S	M14 x 1.5	M18 x 1.5	6	10	42	17	22		
HK 432 - 12/06 S	M14 x 1.5	M20 x 1.5	6	12	44	17	24		
HK 432 - 14/06 S	M14 x 1.5	M22 x 1.5	6	14	46	17	27		
HK 432 - 10/08 S	M16 x 1.5	M18 x 1.5	8	10	42	19	22		
HK 432 - 12/08 S	M16 x 1.5	M20 x 1.5	8	12	44	19	24		
HK 432 - 14/08 S	M16 x 1.5	M22 x 1.5	8	14	46	19	27		
HK 432 - 12/10 S	M18 x 1.5	M20 x 1.5	10	12	46	22	24		
HK 432 - 14/10 S	M18 x 1.5	M22 x 1.5	10	14	47	22	27		
HK 432 - 14/12 S	M20 x 1.5	M22 x 1.5	12	14	47	24	27	40	
HK 432 - 16/10 S	M18 x 1.5	M24 x 1.5	10	16	48	22	30		
HK 432 - 16/12 S	M20 x 1.5	M24 x 1.5	12	16	50	24	30		
HK 432 - 16/14 S	M22 x 1.5	M24 x 1.5	14	16	51	27	30		
HK 432 - 20/16 S	M24 x 1.5	M30 x 2.0	16	20	55	30	36		
HK 432 - 25/16 S	M24 x 1.5	M36 x 2.0	16	25	57	30	46		
HK 432 - 25/20 S	M30 x 2.0	M36 x 2.0	20	25	61	36	46		
HK 432 - 30/25 S	M36 x 2.0	M42 x 2.0	25	30	69	46	50		
HK 432 - 38/30 S	M42 x 2.0	M52 x 2.0	30	38	76	50	60		
									31.5

KORPUS ZŁĄCZKI PROSTEJ
Z DWOMA NAKRĘTKAMI OBROTOWYMI

STRAIGHT COUPLING WITH O.RING

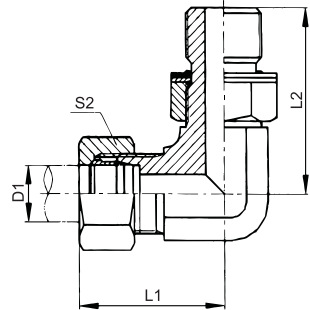
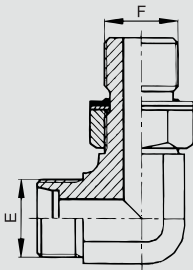
КОРПУС ПРОСТОГО СОЕДИНЕНИЯ С ДВУМЯ ВРАЩАТЕЛЬНЫМИ ГАЙКАМИ

HK 498



ODMIANA SERIES РАЗНОВИДНОСТЬ	KOD CODE КОД	GWINT THREAD РЕЗЬБА	Ø RURY TUBE O.D. ТРУБА		WYMIARY DIMENSIONS РАЗМЕРЫ		CIŚNIENIE PRESSURE ДАВЛЕНИЕ [Мра]
		E, F	D1	D2	L1	S1	
LEKKA LIGHT ЛЕГКАЯ	HK 498 - 06 L	M12 x 1.5	6	6	27	14	31.5
	HK 498 - 08 L	M14 x 1.5	8	8	29	17	
	HK 498 - 10 L	M16 x 1.5	10	10	30	19	
	HK 498 - 12 L	M18 x 1.5	12	12	32	22	
	HK 498 - 15 L	M22 x 1.5	15	15	36	27	
	HK 498 - 18 L	M26 x 1.5	18	18	40	32	16
	HK 498 - 22 L	M30 x 2.0	22	22	44	36	
	HK 498 - 28 L	M36 x 2.0	28	28	47	41	
HK 498 - 35 L	M45 x 2.0	35	35	56	50	63	
HK 498 - 42 L	M52 x 2.0	42	42	63	60		
HK 498 - 06 S	M14 x 1.5	6	6	31	17		
HK 498 - 08 S	M16 x 1.5	8	8	32	19		
HK 498 - 10 S	M18 x 1.5	10	10	34	22		
HK 498 - 12 S	M20 x 1.5	12	12	38	24		
HK 498 - 14 S	M22 x 1.5	14	14	40	27		
HK 498 - 16 S	M24 x 1.5	16	16	43	30		40
HK 498 - 20 S	M30 x 2.0	20	20	48	36		
HK 498 - 25 S	M36 x 2.0	25	25	54	46		
HK 498 - 30 S	M42 x 2.0	30	30	62	50		
HK 498 - 38 S	M52 x 2.0	38	38	72	60	31.5	

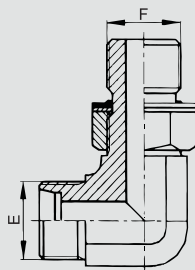
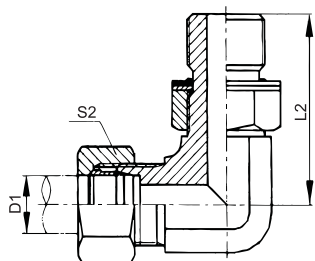
KORPUS PRZYŁĄCZKI KOLANKOWEJ 90° CALOWEJ
Z PRZECIWNĄKRĘTKĄ
I PIERŚCIENIEM USZCZELNIAJĄCYM
ANGULAR ROTARY FITTING WITH BULKHEAD NUT
AND SEALING RING
КОРПУС КОЛЕНЧАТОГО 90° ДЮЙМОВОГО ПРИСОЕДИНЕНИЯ
С КОНТРГАЙКОЙ И УПЛОТНИТЕЛЬНЫМ КОЛЬЦОМ



ODMIANA SERIES РАЗНОВИДНОСТЬ	KOD CODE КОД	GWINT THREAD РЕЗЬБА		Ø RURY TUBE O.D. ТРУБА	WYMIARY DIMENSIONS РАЗМЕРЫ			CIŚNIENIE PRESSURE ДАВЛЕНИЕ [Мпа]
		E	F		D1	L2	L1	
LEKKA LIGHT ЛЕГКАЯ	HK 514 - 06 LR	M12 x 1.5	G1/8" x 28	6	28	26.2	14	31.5
	HK 514 - 08 LR	M14 x 1.5	G1/4" x 19	8	30.5	31.3	17	
	HK 514 - 10 LR	M16 x 1.5	G1/4" x 19	10	32.5	32.5	19	
	HK 514 - 12 LR	M18 x 1.5	G3/8" x 19	12	34	36.8	22	
	HK 514 - 15 LR	M22 x 1.5	G1/2" x 14	15	37	43.2	27	
	HK 514 - 18 LR	M26 x 1.5	G1/2" x 14	18	42	46	32	16
	HK 514 - 22 LR	M30 x 2.0	G3/4" x 14	22	45.8	52	36	
	HK 514 - 28 LR	M36 x 2.0	G1" x 11	28	49.8	56	41	
HK 514 - 35 LR	M45 x 2.0	G1 1/4" x 11	35	60.7	63	50	16	
HK 514 - 42 LR	M52 x 2.0	G1 1/2" x 11	42	67.8	68.5	60		
CIĘŻKA HEAVY ТЯЖЕЛАЯ	HK 514 - 06 SR	M14 x 1.5	G1/4" x 19	6	32.5	31.3	17	63
	HK 514 - 08 SR	M16 x 1.5	G1/4" x 19	8	33.7	32.5	19	
	HK 514 - 10 SR	M18 x 1.5	G3/8" x 19	10	36	36.8	22	
	HK 514 - 12 SR	M20 x 1.5	G3/8" x 19	12	36	36.8	24	40
	HK 514 - 16 SR	M24 x 1.5	G1/2" x 14	16	42.5	43	30	
	HK 514 - 20 SR	M30 x 2.0	G3/4" x 14	20	49.5	52	36	
	HK 514 - 25 SR	M36 x 2.0	G1" x 11	25	56.8	56	46	
	HK 514 - 30 SR	M42 x 2.0	G1 1/4" x 11	30	62.7	58	50	
HK 514 - 38 SR	M52 x 2.0	G1 1/2" x 11	38	76.8	68.5	60	31.5	

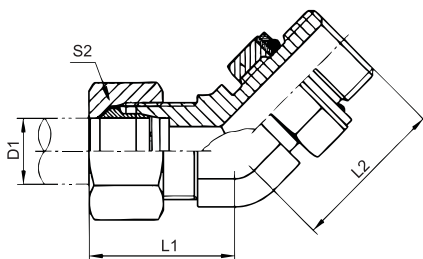
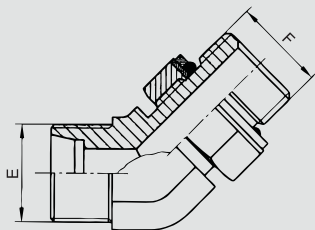
KORPUS PRZYŁĄCZKI KOLANKOWEJ 90° METRYCZNEJ
Z PRZECIWNĄKRĘTKĄ I PIERŚCIENIEM USZCZELNIAJĄCYM
ANGULAR ROTARY FITTING WITH BULKHEAD NUT
КОРПУС КОЛЕНЧАТОГО 90° МЕТРИЧЕСКОГО ПРИСОЕДИНЕНИЯ
С КОНТРГАЙКОЙ И УПЛОТНИТЕЛЬНЫМ КОЛЬЦОМ

HK 514 M



ODMIANA SERIES РАЗНОВИДНОСТЬ	KOD CODE КОД	GWINT THREAD РЕЗЬБА		Ø RURY TUBE O.D. ТРУБА	WYMIARY DIMENSIONS РАЗМЕРЫ			CIŚNIENIE PRESSURE ДАВЛЕНИЕ [Мра]
		E	F		D1	L2	L1	
LEKKA LIGHT ЛЕГКАЯ	HK 514 - 06 LM	M12 x 1,5	M10 x 1,5	6	28	26,5	14	31,5
	HK 514 - 08 LM	M14 x 1,5	M12 x 1,5	8	30,5	32	17	
	HK 514 - 10 LM	M16 x 1,5	M14 x 1,5	10	32,5	34	19	
	HK 514 - 12 LM	M18 x 1,5	M16 x 1,5	12	34	36	22	
	HK 514 - 15 LM	M22 x 1,5	M18 x 1,5	15	37	39,5	27	
	HK 514 - 18 LM	M26 x 1,5	M22 x 1,5	18	42	43,5	32	
	HK 514 - 22 LM	M30 x 2,0	M27 x 2,0	22	45,8	50	36	16
HK 514 - 28 LM	M36 x 2,0	M33 x 2,0	28	49,8	54	41		
CIĘŻKA HEAVY ТЯЖЕЛАЯ	HK 514 - 06 SM	M14 x 1,5	M12 x 1,5	6	32,5	32	17	40
	HK 514 - 08 SM	M16 x 1,5	M14 x 1,5	8	33,7	34	19	
	HK 514 - 10 SM	M18 x 1,5	M16 x 1,5	10	36	36	22	
	HK 514 - 12 SM	M20 x 1,5	M18 x 1,5	12	36	37	24	
	HK 514 - 16 SM	M24 x 1,5	M22 x 1,5	16	42	37,5	30	
	HK 514 - 20 SM	M30 x 2,0	M27 x 2,0	20	49,8	50	36	
	HK 514 - 25 SM	M36 x 2,0	M33 x 2,0	25	56,8	54	46	31,5
HK 514 - 30 SM	M42 x 2,0	M42 x 2,0	30	62,7	57,2	50	25	

KORPUS PRZYŁĄCZKI KOLANKOWEJ 45° CALOWEJ
Z PRZECIWNAKRĘTKĄ
I PIERŚCIENIEM USZCZELNIAJĄCYM
ROTARY FITTING A 45° WITH BULKHEAD NUT
AND SEALING RING
КОРПУС КОЛЕНЧАТОГО ДЮЙМОВОГО 45° ПРИСОЕДИНЕНИЯ
С КОНТРГАЙКОЙ И УПЛОТНИТЕЛЬНЫМ КОЛЬЦОМ



ODMIANA SERIES РАЗНОВИДНОСТЬ	KOD CODE КОД	GWINT THREAD РЕЗЬБА		Ø RURY TUBE O.D. ТРУБА	WYMIARY DIMENSIONS РАЗМЕРЫ			CIŚNIENIE PRESSURE ДАВЛЕНИЕ [Мра]
		E	F		D1	L2	L1	
LEKKA LIGHT ЛЕГКАЯ	HK 517 - 06 LR	M12 x 1.5	G1/8" x 28	6	25	24	14	31.5
	HK 517 - 08 LR	M14 x 1.5	G1/4" x 19	8	26	27	17	
	HK 517 - 10 LR	M16 x 1.5	G1/4" x 19	10	27.3	27	19	
	HK 517 - 12 LR	M18 x 1.5	G3/8" x 19	12	28	31	22	
	HK 517 - 15 LR	M22 x 1.5	G1/2" x 14	15	30	36	27	
	HK 517 - 18 LR	M26 x 1.5	G1/2" x 14	18	33	37.5	32	
	HK 517 - 22 LR	M30 x 2.0	G3/4" x 14	22	36.2	42.5	36	16
	HK 517 - 28 LR	M36 x 2.0	G1" x 11	28	38	44.5	41	
	HK 517 - 35 LR	M45 x 2.0	G1 1/4" x 11	35	47	50.5	50	
CIĘŻKA HEAVY ТЯЖЕЛАЯ	HK 517 - 06 SR	M14 x 1.5	G1/4" x 19	6	28	27	17	63
	HK 517 - 08 SR	M16 x 1.5	G1/4" x 19	8	28.3	27	19	
	HK 517 - 10 SR	M18 x 1.5	G3/8" x 19	10	30	31	22	
	HK 517 - 12 SR	M20 x 1.5	G3/8" x 19	12	30	31	24	
	HK 517 - 16 SR	M24 x 1.5	G1/2" x 14	16	34.7	36.5	30	40
	HK 517 - 20 SR	M30 x 2.0	G3/4" x 14	20	40.2	42.5	36	
	HK 517 - 25 SR	M36 x 2.0	G1" x 11	25	45	44.5	46	
	HK 517 - 30 SR	M42 x 2.0	G1 1/4" x 11	30	50.8	47.5	50	

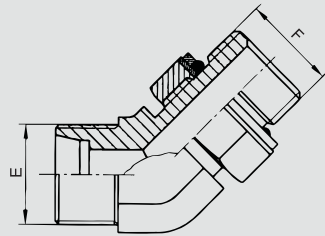
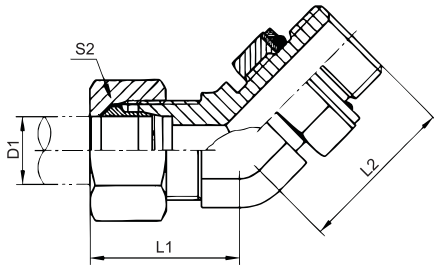
KORPUS PRZYŁĄCZKI KOLANKOWEJ 45° METRYCZNEJ
Z PRZECIWNĄKRĘTKĄ

HK 517 M

I PIERŚCIENIEM USZCZELNIAJĄCYM

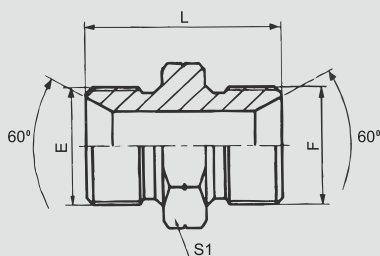
ROTARY FITTING A 45° WITH BULKHEAD NUT

КОРПУС КОЛЕНЧАТОГО 45° МЕТРИЧЕСКОГО ПРИСОЕДИНЕНИЯ
С КОНТРГАЙКОЙ И УПЛОТНИТЕЛЬНЫМ КОЛЬЦОМ



ODMIANA SERIES РАЗНОВИДНОСТЬ	KOD CODE КОД	GWINT THREAD РЕЗЬБА		Ø RURY TUBE O.D. ТРУБА	WYMIARY DIMENSIONS РАЗМЕРЫ			CIŚNIENIE PRESSURE ДАВЛЕНИЕ [Мра]
		E	F		D1	L2	L1	
LEKKA LIGHT ЛЕТКАЯ	HK 517 - 06 LM	M12 x 1.5	M10 x 1.5	6	25	25.5	14	31.5
	HK 517 - 08 LM	M14 x 1.5	M12 x 1.5	8	26	30	17	
	HK 517 - 10 LM	M16 x 1.5	M14 x 1.5	10	27.3	30.5	19	
	HK 517 - 12 LM	M18 x 1.5	M16 x 1.5	12	28	34	22	
	HK 517 - 15 LM	M22 x 1.5	M18 x 1.5	15	30	38	27	
	HK 517 - 18 LM	M26 x 1.5	M22 x 1.5	18	33	40.5	32	
	HK 517 - 22 LM	M30 x 2.0	M27 x 2.0	22	36.2	48	36	16
	HK 517 - 28 LM	M36 x 2.0	M33 x 2.0	28	38	49.5	41	
HK 517 - 35 LM	M45 x 2.0	M42 x 2.0	35	47	55	50		
CIĘŻKA HEAVY ТЯЖЕЛАЯ	HK 517 - 06 SM	M14 x 1.5	M12 x 1.5	6	28	30	17	40
	HK 517 - 08 SM	M16 x 1.5	M14 x 1.5	8	28.3	30.5	19	
	HK 517 - 10 SM	M18 x 1.5	M16 x 1.5	10	30	34	22	
	HK 517 - 12 SM	M20 x 1.5	M18 x 1.5	12	30	37	24	
	HK 517 - 16 SM	M24 x 1.5	M22 x 1.5	16	34.7	40	30	
	HK 517 - 20 SM	M30 x 2.0	M27 x 2.0	20	40.2	48	36	
	HK 517 - 25 SM	M36 x 2.0	M33 x 2.0	25	45	49.5	46	31.5
	HK 517 - 30 SM	M42 x 2.0	M42 x 2.0	30	50.8	54	50	25

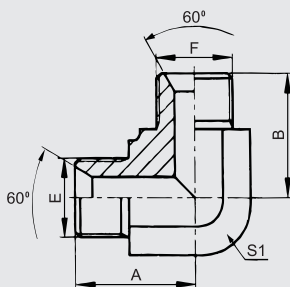
ZŁĄCZKA PROSTA
 STRAIGHT FITTINGS / BSP MALE DOUBLE USE FOR 60° SEAT
 OR BONDED SEAL
 СОЕДИНЕНИЕ ПРОСТОЕ



KOD CODE КОД	GWINT THREAD РЕЗЬБА		WYMIARY DIMENSIONS РАЗМЕРЫ	
	E	F	L	S1
1B-02	G1/8" x 28	G1/8" x 28	26	14
1B-02-04	G1/8" x 28	G1/4" x 19	28	19
1B-02-06	G1/8" x 28	G3/8" x 19	31.5	22
1B-04	G1/4" x 19	G1/4" x 19	30	19
1B-04-06	G1/4" x 19	G3/8" x 19	33.5	22
1B-06	G3/8" x 19	G3/8" x 19	33	22
1B-06-08	G3/8" x 19	G1/2" x 14	39.5	27
1B-06-10	G3/8" x 19	G5/8" x 14	42	30
1B-08	G1/2" x 14	G1/2" x 14	42	27
1B-08-10	G1/2" x 14	G5/8" x 14	43.5	30
1B-08-12	G1/2" x 14	G3/4" x 14	45.5	32
1B-10	G5/8" x 14	G5/8" x 14	45	30
1B-10-12	G5/8" x 14	G3/4" x 14	47	32
1B-12	G3/4" x 14	G3/4" x 14	48	32
1B-12-16	G3/4" x 14	G1" x 11	52.5	41
1B-12-20	G3/4" x 14	G1.1/4" x 11	56	50
1B-16	G1" x 11	G1" x 11	54	41
1B-16-20	G1" x 11	G1.1/4" x 11	58	50
1B-20	G1.1/4" x 11	G1.1/4" x 11	58	50
1B-20-24	G1.1/4" x 11	G1.1/2" x 11	60.5	55
1B-24	G1.1/2" x 11	G1.1/2" x 11	63	55
1B-24-32	G1.1/2" x 11	G2" x 11	66.5	70
1B-32	G2" x 11	G2" x 11	68	70

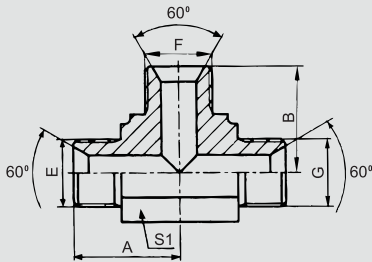
KORPUS ZŁĄCZKI KOLANKOWEJ CALOWEJ
 90° ELBOW BSP MALE 60° SEAT
 КОРПУС КОЛЕНЧАТОГО ДЮЙМОВОГО СОЕДИНЕНИЯ

1B9



KOD CODE КОД	GWINT THREAD РЕЗЬБА		WYMIARY DIMENSIONS РАЗМЕРЫ		
	E	F	A	B	S1
1B9-02	G1/8" x 28	G1/8" x 28	19.8	19.8	11
1B9-02-04	G1/8" x 28	G1/4" x 19	23	25	14
1B9-04	G1/4" x 19	G1/4" x 19	24.5	24.5	14
1B9-04-06	G1/4" x 19	G3/8" x 19	26.5	27.5	16
1B9-06	G3/8" x 19	G3/8" x 19	27.5	27.5	16
1B9-06-08	G3/8" x 19	G1/2" x 14	31	34.5	22
1B9-08	G1/2" x 14	G1/2" x 14	34.5	34.5	22
1B9-08-12	G1/2" x 14	G3/4" x 14	37.5	40	27
1B9-10	G5/8" x 14	G5/8" x 14	35	35	22
1B9-10-12	G5/8" x 14	G3/4" x 14	37.5	39	30
1B9-12	G3/4" x 14	G3/4" x 14	40	40	27
1B9-12-16	G3/4" x 14	G1" x 11	43.5	46	33
1B9-16	G1" x 11	G1" x 11	46	46	33
1B9-16-20	G1" x 11	G1.1/4" x 11	50.5	50.5	41
1B9-20	G1.1/4" x 11	G1.1/4" x 11	50.5	50.5	41
1B9-20-24	G1.1/4" x 11	G1.1/2" x 11	54.5	57.5	48
1B9-24	G1.1/2" x 11	G1.1/2" x 11	57.5	57.5	48
1B9-32	G2" x 11	G2" x 11	68	68	63

KORPUS ZŁĄCZKI TRÓJNIKOWEJ CALOWEJ
 BSP MALE 60° SEAT TEE
 КОРПУС ТРОЙНИКОВОГО ДЮЙМОВОГО СОЕДИНЕНИЯ



KOD CODE КОД	GWINT THREAD РЕЗЬБА			WYMIARY DIMENSIONS РАЗМЕРЫ		
	E	F	G	A	B	S1
AB-02	G1/8" x 28	G1/8" x 28	G1/8" x 28	19.8	19.8	11
AB-04	G1/4" x 19	G1/4" x 19	G1/4" x 19	24.5	24.5	14
AB-04-06-04	G1/4" x 19	G3/8" x 19	G1/4" x 19	26.5	27.5	16
AB-06-04-06	G3/8" x 19	G1/4" x 19	G3/8" x 19	27.5	26.5	16
AB-06	G3/8" x 19	G3/8" x 19	G3/8" x 19	27.5	27.5	16
AB-06-08-06	G3/8" x 19	G1/2" x 14	G3/8" x 19	31	34.5	22
AB-08-06-08	G1/2" x 14	G3/8" x 19	G1/2" x 14	34.5	31	22
AB-08	G1/2" x 14	G1/2" x 14	G1/2" x 14	34.5	34.5	22
AB-10	G5/8" x 14	G5/8" x 14	G5/8" x 14	35	35	22
AB-12	G3/4" x 14	G3/4" x 14	G3/4" x 14	40	40	27
AB-12-16-12	G3/4" x 14	G1" x 11	G3/4" x 14	43.5	46	33
AB-16-12-16	G1" x 11	G3/4" x 14	G1" x 11	46	43.5	33
AB-16	G1" x 11	G1" x 11	G1" x 11	46	46	33
AB-20	G1.1/4" x 11	G1.1/4" x 11	G1.1/4" x 11	50.5	50.5	41
AB-24	G1.1/2" x 11	G1.1/2" x 11	G1.1/2" x 11	57.5	57.5	48
AB-32	G2" x 11	G2" x 11	G2" x 11	72.5	72.5	63



HYDROKRAK Sp. z o.o.
hydrokrak@hydrokrak.pl
www.hydrokrak.pl

43-300 BIELSKO-BIAŁA

ul. Czarnieckiego 2B
tel.: +48 033 815 01 28
+48 033 815 02 18
fax: +48 033 815 01 29

**43-300 BIELSKO-BIAŁA
CENTRUM USZCZELEK**

ul. Krakowska 183
tel./fax: +48 033 816 90 15
+48 033 814 56 92

**43-300 BIELSKO-BIAŁA
MAGAZYN PRĘTÓW I RUR**

ul. Centralna 11
tel./fax: +48 033 822 31 53/51
+48 033 822 31 52

31-416 KRAKÓW

ul. Powstańców Wielkopolskich 120
tel./fax: +48 012 411 77 43
+48 012 411 40 91

33-300 NOWY SĄCZ

ul. Jana Pawła II
tel./fax: +48 018 547 42 40